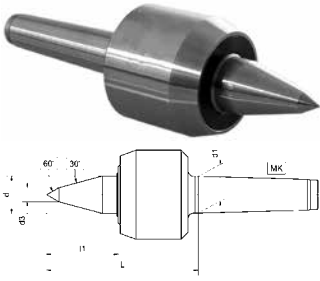


Serie 800 KOP Series 800 KOP

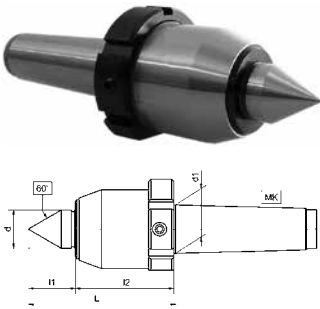


Mitlaufende Präzisions-Drehbankspitze KOP Precision revolving tailstock centre, extended

- wie Serie 800, aber mit verlängerter Spitze 30° / 60°
- as series 800, but with extended tip 30° / 60°

Typ / Type	MK / MT	Ø mm	d mm	d1 mm	L mm	l1 mm	l2 mm	d3 mm	Drehzahl / Speed max.	Werkst. / Work piece max. kg	Rundlaufgenauigkeit / Run-out max. mm	Art.-Nr. / Order no.
823 KOP	2	45	20	17,78	85	36	43	8	5000	100	0,005	03-823KOP
831 KOP	3	45	20	23,82	88	36	43	8	5000	150	0,005	03-831KOP
833 KOP	3	60	24	23,82	103	46	50	10	4300	300	0,005	03-833KOP
841 KOP	4	60	24	31,26	105	46	50	10	4300	400	0,005	03-841KOP
843 KOP	4	76	32	31,26	126	60	58	12	3200	600	0,005	03-843KOP
851 KOP	5	78	32	44,39	128	60	58	12	3200	1200	0,005	03-851KOP
853 KOP	5	96	42	44,39	153	71	72	16	2600	1400	0,007	03-853KOP
863 KOP	6	110	52	63,34	174	84	79	20	2000	2500	0,01	03-863KOP

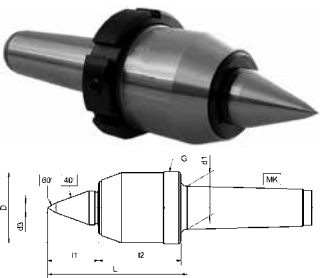
Serie 805 Series 805



Mitlaufende Hochleistungs-Drehbankspitze High performance revolving tailstock centre

- speziell für NC-Drehmaschinen mit Abdrückmutter
- ganz gehärtet und geschliffen
- Körner schaftgelagert in Präzisions-Nadellager
- für hohe Drehzahlen bei optimalem Rundlauf
- Dauerschmierung
- mit Zusatzdichtung auch für Schleifmaschinen geeignet
- especially developed for use on NC machines with draw-off nut
- completely hardened and ground
- centre tip supported by needle bearings for high speeds with optimum concentricity
- permanent lubrication
- with additional sealing also suitable for grinding machines

Typ / Type	MK / MT	Ø mm	d mm	L mm	l1 mm	l2 mm	Drehzahl / Speed max.	Werkst. / Work piece max. kg	Rundlaufgenauigkeit / Run-out max. mm	G	Art.-Nr. / Order no.
835	3	52	25	92	30	56	12000	300	0,003	M 54 x 1,5	03-835
845	4	60	28	105	35	63	10000	600	0,003	M 62 x 1,5	03-845
855	5	72	35	135	43	82	8000	1200	0,003	M 74 x 1,5	03-855
865	6	83	44	148	50	88	5000	2500	0,007	M 85 x 1,5	03-865



Mitlaufende Hochleistungs-Drehbankspitze KOP High performance revolving tailstock centre, extended

- wie Serie 805, aber mit verlängerter Spitze 30° / 60°
- as series 805, but with extended tip 30° / 60°

Typ / Type	MK / MT	Ø mm	d mm	L mm	l1 mm	l2 mm	d3 mm	Drehzahl / Speed max.	Werkst. / Work piece max. kg	Rundlaufgenauigkeit / Run-out max. mm	G	Art.-Nr. / Order no.
835 KOP	3	52	25	102	40	56	8	12000	200	0,003	M 54 x 1,5	03-835KOP
845 KOP	4	60	28	115	45	63	8	10000	400	0,003	M 62 x 1,5	03-845KOP
855 KOP	5	72	35	145	53	82	10	8000	800	0,003	M 74 x 1,5	03-855KOP
865 KOP	6	83	44	165	67	88	14	5000	1700	0,007	M 85 x 1,5	03-865KOP