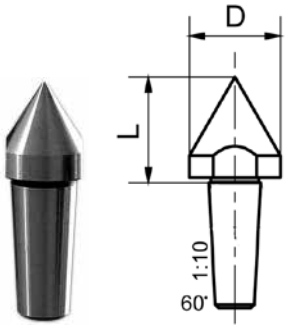


# Auswechselbare Einsätze für Serie 900 + 905

## Interchangeable inserts for series 900 + 905

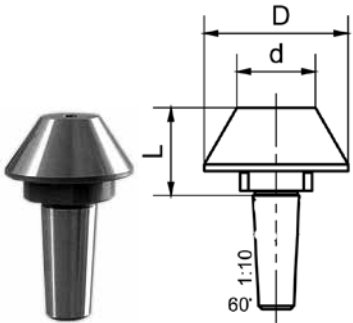


Kegelgröße / Taper ratio 1:10

### Großer Spitzkörper

#### Large pointed centre

Zu Typ / For type	D mm	L mm	Art.-Nr. / Order no.
923 / 935	17	23	● 03-923/3
933 / 945	25	31	● 03-933/3
943 / 955	32	40	● 03-943/3
953 / 965	38	45	● 03-953/3

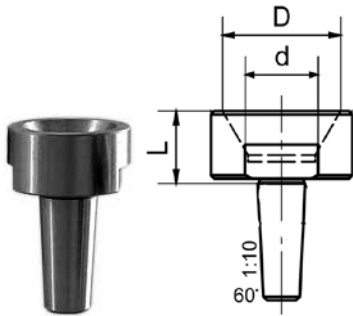


Kegelgröße / Taper ratio 1:10

### Kegel

#### Taper

Zu Typ / For type	D mm	d mm	L mm	Art.-Nr. / Order no.
923 / 935	28	13	33	● 03-923/4
933 / 945	44	24	28	● 03-933/4
943 / 955	55	30	34	● 03-943/4
953 / 965	68	36	41	● 03-953/4



Kegelgröße / Taper ratio 1:10

### Hohlkegel

#### Female taper

Zu Typ / For type	D mm	d mm	L mm	Art.-Nr. / Order no.
923 / 935	20	10	17	● 03-923/5
933 / 945	35	20	23	● 03-933/5
943 / 955	42	25	28	● 03-943/5
953 / 965	60	37	35	● 03-953/5