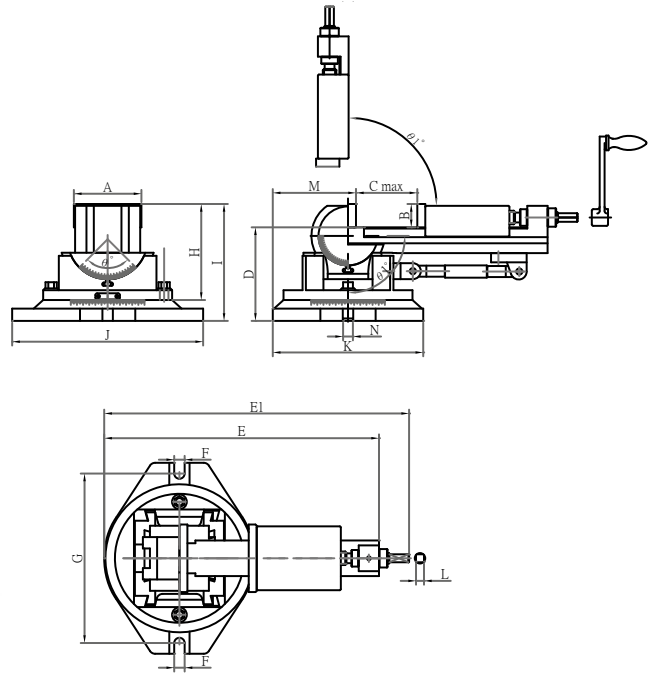
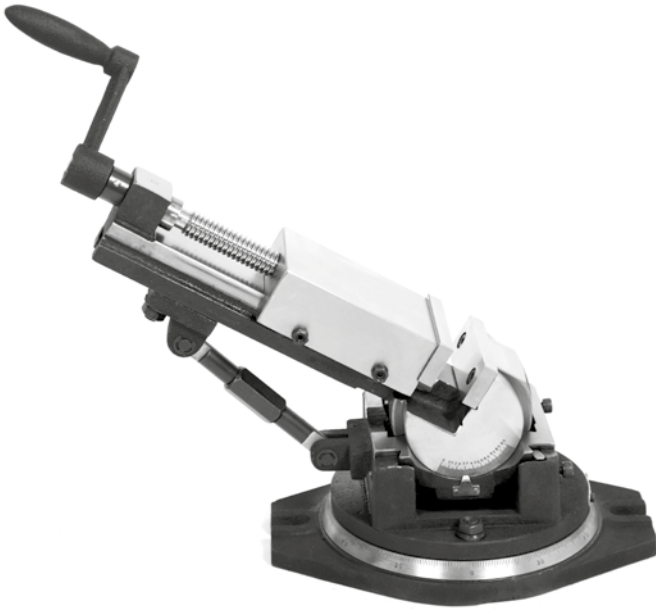


3-Achsen-Schraubstöcke 3-axes machine vices

Typ MSK3 Type MSK3

- 3-fach verstellbar
- 360° drehbar
- 0-90° vertikal verstellbar
- ± 45° schwenkbar
- Backen gehärtet und geschliffen
- adjustable in 3 ways
- 360° rotatable
- 0-90° vertically adjustable
- ± 45° tiltable
- jaws hardened and ground



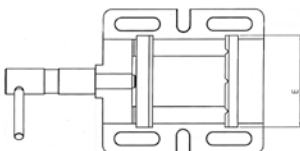
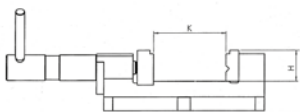
Typ / Type	A mm	B mm	Cmax mm	D mm	E mm	E1 mm	F mm	G mm	H mm	I mm	J mm	K mm	L mm	M mm	N mm	Max. Spann- kraft / Clamping force daN	kg	Art.-Nr. / Order no.
80	80	31	85	126	335	370	15	210	127	157	240	185	10	95	16	800	17	ZE-MSK3-080
110	110	38	115	152	448	497	17	276	157	190	311	245	13	135	16	1000	33	ZE-MSK3-110
135	135	40	150	170	530	580	17	310	173	210	358	271	13	140	16	1600	50	ZE-MSK3-135

Bohrmaschinenschraubstöcke Drilling machine vices



Bohrmaschinen-Schraubstock Typ MSP Drilling machine vice type MSP

- Körper aus Guss
- Stahlbacken mit vertikalem und horizontalem Prisma
- cast iron body
- steel jaws with vertical and horizontal prism



Typ / Type	Backenbreite / Jaw width mm	Spannweite / Max. opening mm	Backenhöhe / Jaw height mm	kg	Art.-Nr. / Order no.
MSP 80	85	65	29	4	0T-206085
MSP 100	100	85	33	5	0T-206100
MSP 120	120	110	33	8	0T-206120