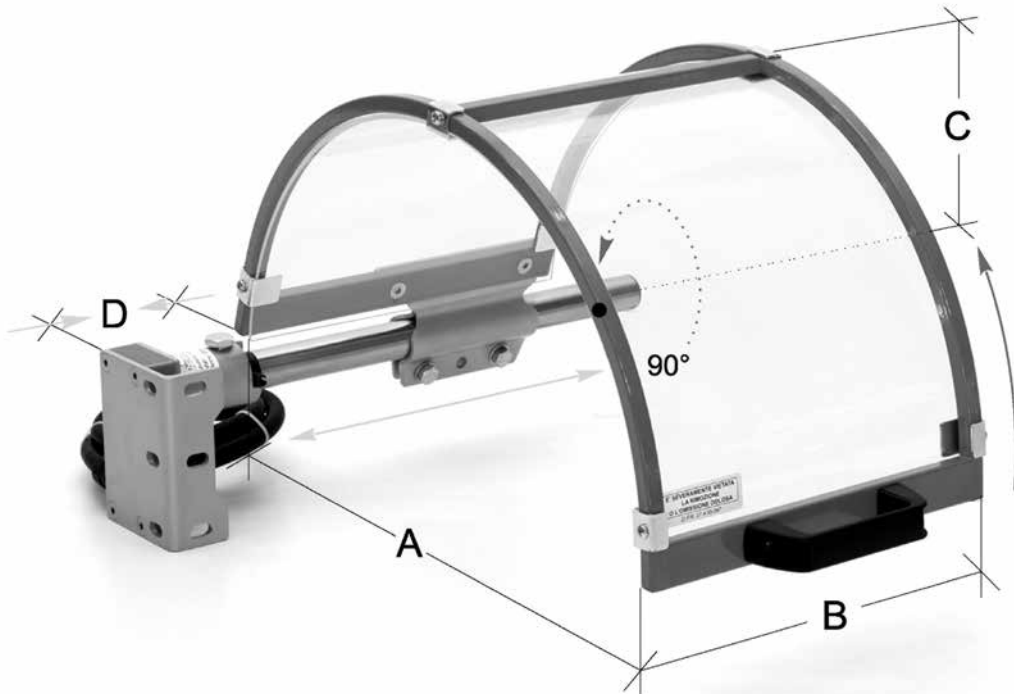


Futterschutzeinrichtungen, klappbar
Safety hoods for chucks, foldable

- aufklappbare Futterschutzhaube aus Acrylglas mit robustem Stahlrahmen
- mit Mikrosicherheitsschalter
- zum Schutz vor Spänen, Spritzwasser und Kühlmittel
- einfache Montage an der Rückseite des Spindelstockes
- verstellbare Halterung
- Durchmesser A der Haube sollte ca. 150-200 mm größer als das Drehfutter sein
- *foldable steel-framed hood made from acrylic glass*
- *with safety micro-switch*
- *protection against chips, lubricant and coolant*
- *easy adaption to the back of the spindle*
- *various adjustments*
- *diameter A of the safety hood should be 150-200 mm larger than the lathe chuck*



A mm	B mm	C mm	D mm	Art.-Nr. / Order no.
300	200	180	0-215	<input checked="" type="checkbox"/> ZE-FS10-300
400	235	230	0-150	<input checked="" type="checkbox"/> ZE-FS10-400
500	235	280	0-150	<input checked="" type="checkbox"/> ZE-FS10-500
600	235	330	0-150	<input checked="" type="checkbox"/> ZE-FS10-600