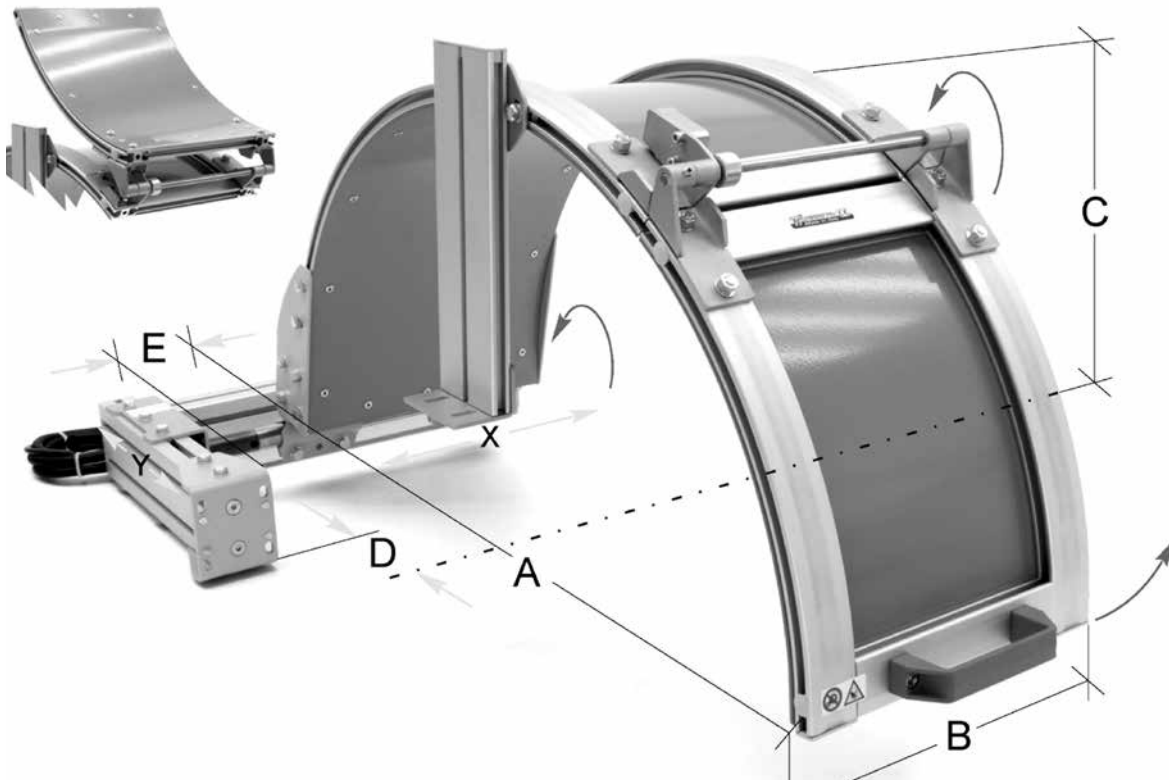


Futterschutzeinrichtungen für große Futter, klappbar
Safety hoods for big chucks, foldable

- für große Futter bis Ø 1000 mm
 - zum Schutz vor Spänen, Spritzwasser und Kühlmittel
 - mit Mikrosicherheitsschalter
 - verstellbar auf x/y-Weg
 - geteiltes, doppelt aufklappbares Schild aus Aluminium, das ein Öffnen der Vorderseite oder der kompletten Futterschutzeinrichtung ermöglicht
 - Durchmesser A der Haube sollte ca. 150-200 mm größer als das Drehfutter sein
- for chucks up to Ø 1000 mm
 - protection against chips, lubricant and coolant
 - with safety micro-switch
 - fully x-y adjustable
 - semi-circular shield, made from aluminium, divided into two sections to allow either opening of front side only or the entire hood
 - diameter A of the safety hood should be 150-200 mm larger than the lathe chuck



A mm	B mm	C mm	D mm	E mm	Art.-Nr. / Order no.
800	300	400	165-375	5-120	ZE-FS04-080
1000	350	500	265-475	5-70	ZE-FS04-100
1200	350	600	365-575	5-70	ZE-FS04-120