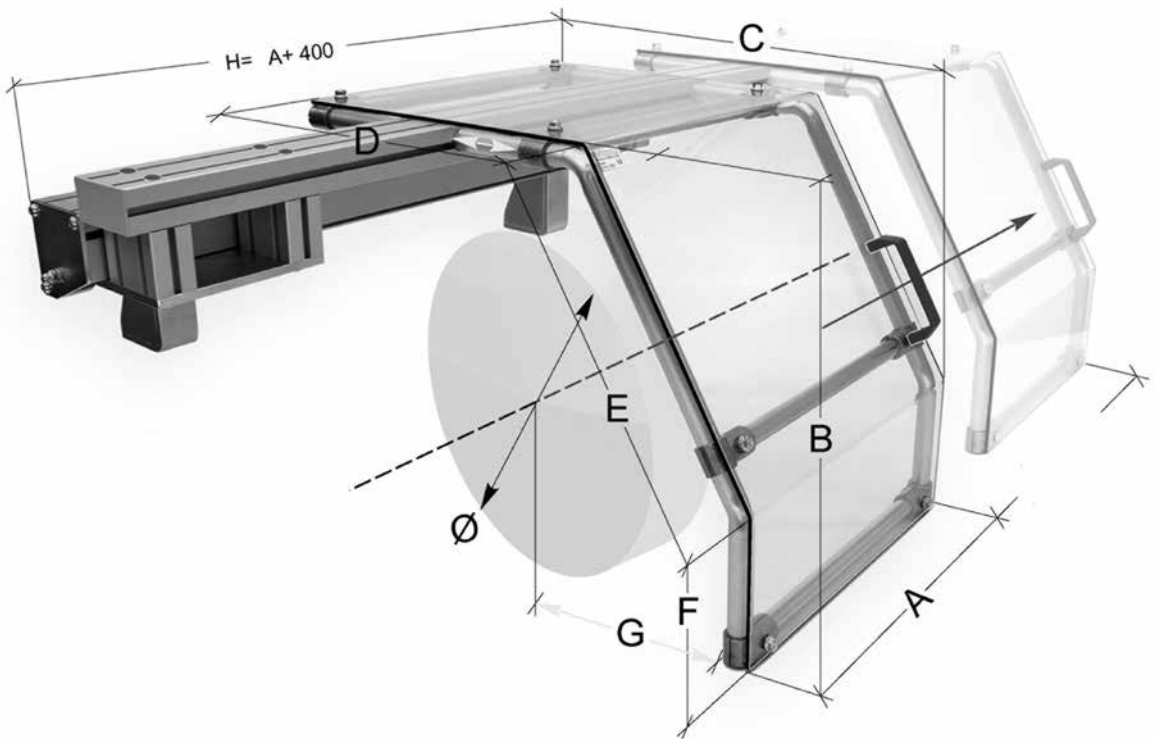


Futterschutzeinrichtungen, verschiebbar
Safety hoods, slidable

- verschiebbare Futterschutzhaube aus Acrylglas mit robustem Stahlrahmen und Führungsschiene aus Aluminium
- mit Mikrosicherheitsschalter
- zum Schutz vor Spänen, Spritzwasser und Kühlmittel
- einfache Montage an der Rückseite des Spindelstockes
- verstellbare Halterung
- Durchmesser C der Haube sollte ca. 150-200 mm größer als das Drehfutter sein
- *sliding steel-framed shield made from acrylic glass and auto-carrying guide*
- *with safety micro-switch*
- *protection against chips, lubricant and coolant*
- *easy adaption to the back of the spindle*
- *various adjustments*
- *diameter C of the safety hood should be 150-200 mm larger than the lathe chuck*



für Futter-Ø / for chuck-Ø	Ø	A mm	B mm	C mm	D mm	E mm	F mm	G mm	Art.-Nr. / Order no.
250-315	400-500	450	430	655	480	350	125	280-540	ZE-FS20-400
400	600-700	450	520	855	640	430	150	320-740	ZE-FS20-600
500-630	800-900	450	640	1065	800	530	180	370-950	ZE-FS20-800