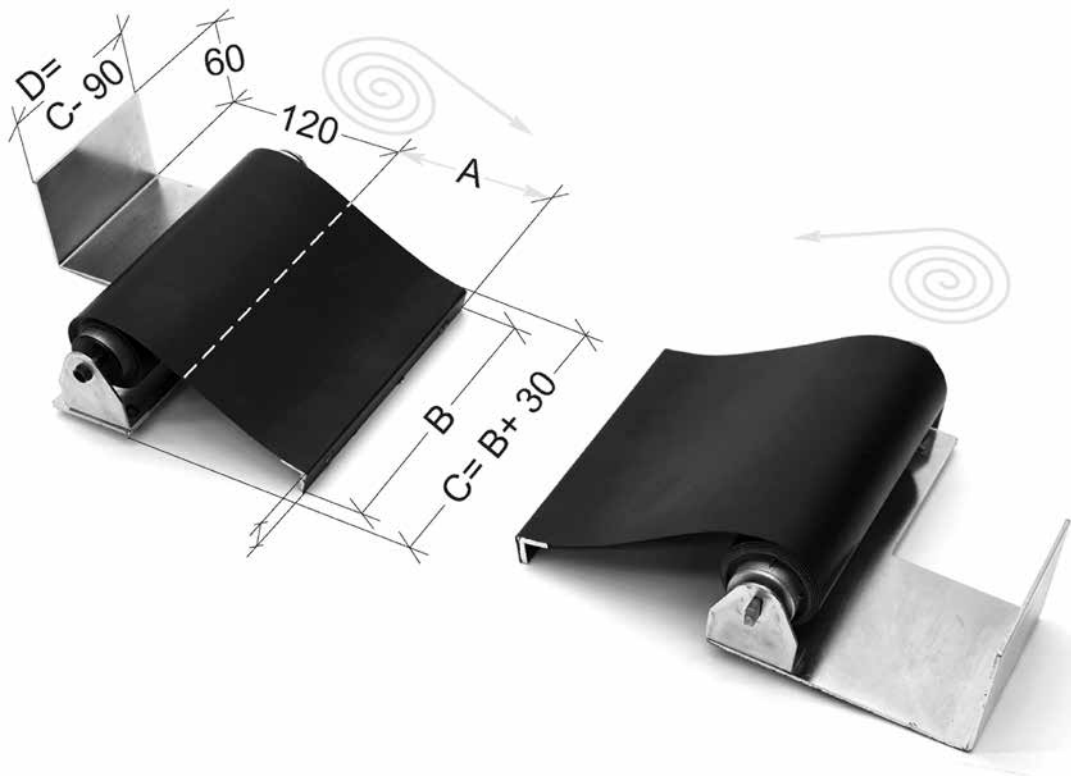


**Ausziehbare Spindelabdeckungen**  
**Roll up spindle covers**

- zweiteilige, ausziehbare Leit- und Zugspindelabdeckung
  - 2 Textilbänder bestehend aus kühlmit-  
telresistentem und hitzebeständigem  
Material
  - mit Montageplatte zur Befestigung am  
Maschinenbett
- *bipartite roll-up spindle cover*
  - *2 protective textile ribbons, heat and  
coolant resistant*
  - *incl. base plate for fixation on machine*



A max mm	B mm	C mm	D mm	Art.-Nr. / Order no.
(2 x) 1200	150	180	90	ZE-RSS-1200
(2 x) 1500	200	230	140	ZE-RSS-1500
(2 x) 2000	200	230	140	ZE-RSS-2000
(2 x) 3000	250	280	190	ZE-RSS-3000