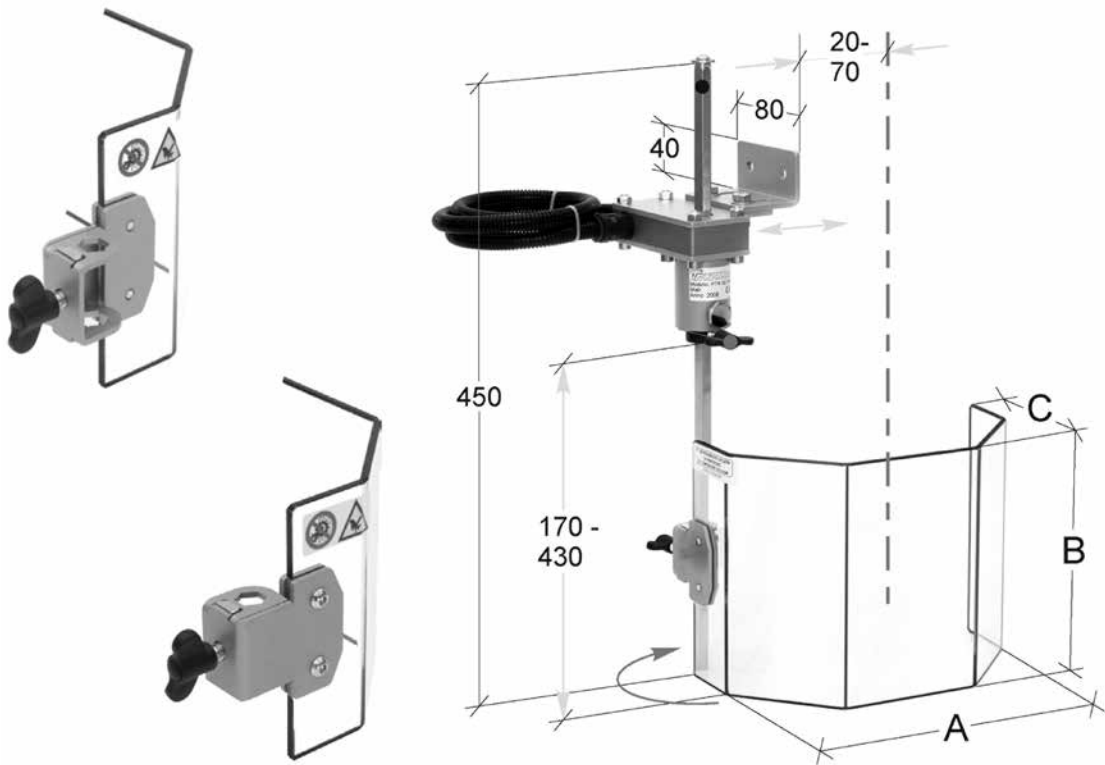


Schutzeinrichtungen für Ständerbohrmaschinen
Safety guards for drilling machines

- geeignet für Ständerbohrmaschinen
 - zum Schutz vor Spänen, Spritzwasser und Kühlmittel
 - mit Mikrosicherheitsschalter
 - mit zweifacher (vertikaler) Verstellmöglichkeit
 - Befestigung an der linken Seite der Maschine
 - semi-oktagonales, austauschbares Schutzschild aus Polycarbonat
 - zur Innen- oder Außenbefestigung
- suitable for column drilling machines
 - protection against chips, lubricant and coolant
 - with safety micro-switch
 - adjustable in 2 vertical positions
 - mounting on the left side of the machine
 - semi-octagonal, replaceable shield made from polycarbonate
 - inside or outside mouting



A
mm

B
mm

C
mm

Art.-Nr. /
Order no.

230

130

115

ZE-BS-130

230

180

115

ZE-BS-180