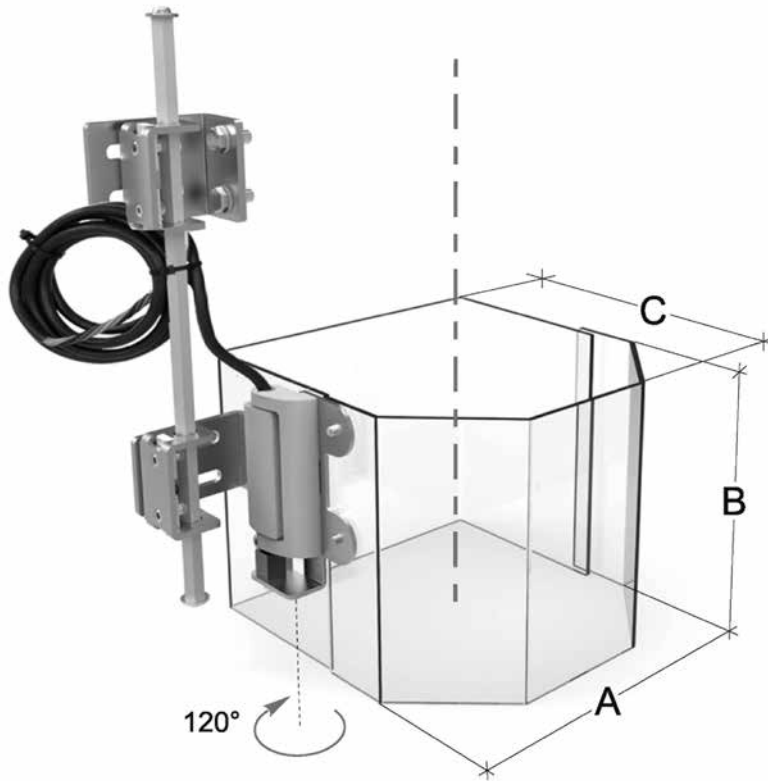


**Rundumabdeckungen für Ständerbohrmaschinen**  
***Circumferential protections for drilling machines***

- Rundumabdeckung öffnet seitlich
- mit Mikrosicherheitsschalter
- zum Schutz vor Spänen, Spritzwasser und Kühlmittel
- einfache Montage an der linken Seite des Spindelkopfes
- *circumferential shield opens laterally*
- *with safety micro-switch*
- *protection against chips, lubricant and coolant*
- *easy adaption to the left side of the machine*



A  
mm

B  
mm

C  
mm

Art.-Nr. /  
Order no.

220

130

235

ZE-RBS30-130

220

180

235

ZE-RBS30-180