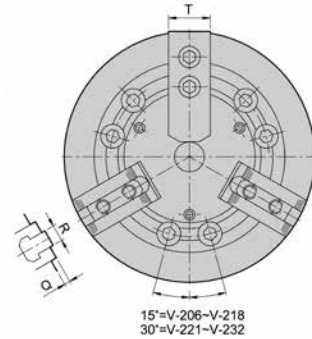
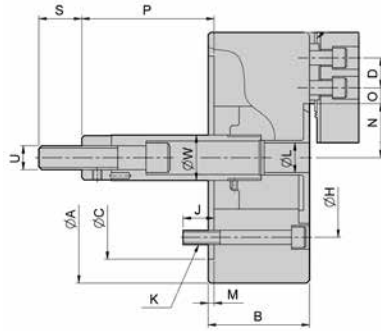


# Dreibacken-Kraftspannfutter ohne Durchgangsbohrung - 1,5 x 60°

## Three-jaw power chucks without bore - 1,5 x 60°

**Strong** AUTO

**Zylindrische Aufnahme, ohne Durchgangsbohrung**  
**Centre mount, without bore**



**Stahl / Steel**

Typ / Type	Ø mm	Backenhub / Jaw stroke mm	Zugrohrhub / Plunger stroke mm	Spannbereich max. / Gripping max. mm	Spannbereich min. / Gripping min. mm	Max. Betätigungs-kraft / Max. pull force (kN)	Max. Spannkraft / Max. gripping force (kN)	Max. Betätigungs-druck / Max. operating pressure (kN)	Trägheitsmoment / Moment of inertia (kgf-m2)	Passende harte Aufsatzbacken / Matching hard jaws	Passende weiche Aufsatzbacken / Matching soft jaws	Passender Zylinder / Matching Cylinder	Max. Drehzahl / Max. speed (rpm)	kg	Art.-Nr. / Order no.
V-206	165	9,2	20	165	18	18	51,5	26,5	0,045	HJ06	HC06	MS105C	5200	12	29-V-206
V-208	210	9,7	21	210	12	25	75	25,5	0,137	HJ08	HC08	MS125C	4500	23	29-V-208
V-210	254	8,8	25	254	16	29	108	28,6	0,3	HJ10	HC10	MS125C	4000	34,5	29-V-210
V-212	304	10,5	30	304	18	41	156	27,5	0,72	HJ12-1	HC12-1	MS150C	3300	59,5	29-V-212
V-215	381	16	35	381	68	82	249	32,6	1,8	HJ15-1	HC15-1	MS200C	3000	101	29-V-215
V-218	450	16	35	450	130	82	249	32,6	2,9	HJ15-1	HC15-1	MS200C	2700	134	29-V-218
V-224*	610	16	35	573	138	82	273	32,6	7	HJ24-1	HC24-1	MS200C	1760	220	29-V-224

\* Verzahnung / serration 3 x 60°

Inkl. je 1 Satz Grund- und weiche Aufsatzbacken, Befestigungsschrauben  
 Incl. 1 set each of hardened base jaws and soft top jaws, fixation screws

Typ / Type	A mm	B mm	C(H6) mm	M mm	H mm	L mm	K mm	J mm	D mm	N max. mm	Q max. mm	Q min. mm	P max. mm	P min. mm	T mm	R mm	S mm	U max mm	W mm
V-206	165	74	140	5	104,78	21	6-M10	14	20	38,7	15,25	9,25	104,6	84,6	31	12	36	M16x2,0	34
V-208	210	85	170	5	133,35	25	6-M12	20	25	46,75	22,25	11,75	132	111	35	14	36	M20x2,5	38
V-210	254	89	220	5	171,45	34	6-M16	18	30	51,1	30,75	11,25	158	133	40	16	36	M20x2,5	45
V-212	304	106	220	6	171,45	34	6-M16	22	30	61	48,75	12,75	163	133	50	18	36	M20x2,5	50
V-215	381	114	300	6	235	-	6-M20	29	43	77,5	50,25	23,25	104	69	50	25,5	55	M30x3,5	60
V-218	450	114	300	6	235	-	6-M20	29	43	108	50,25	23,23	92	57	50	25,5	55	M30x3,5	60
V-224	610	125	380	6	330,2	-	6-M24	31	60	125	93,5	24,5	97	62	65	25	55	M30x3,5	60