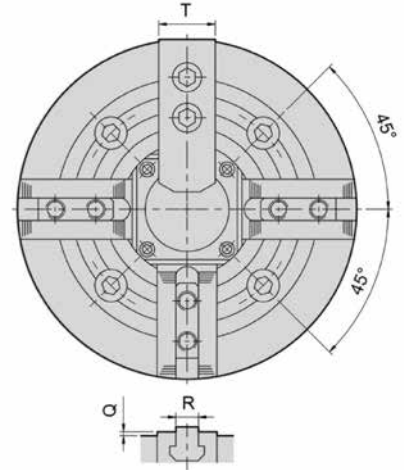
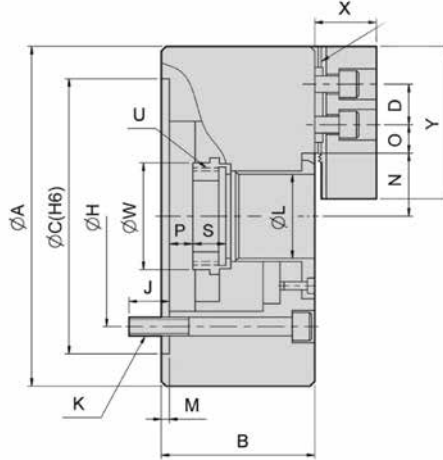


Vierbacken-Kraftspannfutter mit Durchgangsbohrung - 1,5 x 60° Four-jaw power chucks with bore - 1,5 x 60°

Strong AUTO

**Zylindrische Aufnahme, mit Durchgangsbohrung
Centre mount, with bore**



Stahl / Steel

Typ / Type	Ø mm	Durchgangsbohrung / Through hole mm	Backenhub / Jaw stroke mm	Zugrohrhub / Plunger stroke mm	Max. Betätigungs-kraft / Max. Draw bar pull force (kN)	Max. Spannkraft / Max. gripping force (kN)	Max. Betätigungsdruck / Max. operating pressure (kN)	Trägheitsmoment / Moment of inertia (kgf-m ²)	Passende harte Aufsatzbacken / Matching hard jaws	Passende weiche Aufsatzbacken / Matching soft jaws	Passender Zylinder / Matching Cylinder	Max. Drehzahl / Max. speed (rpm)	kg	Art.-Nr. / Order no.
NIT-206	169	45	5,5	12	22	57	28,5	0,058	HJ06	HC06	M1546	4500	14	29-NIT-206
NIT-208	210	52	7,4	16	34,89	89	26,5	0,177	HJ08	HC08	M1552	3600	24	29-NIT-208
NIT-210	254	75	8,8	19	43	111	27,5	0,324	HJ10	HC10	M1875	3200	36	29-NIT-210
NIT-212	304	91	10,6	23	57	147	27,5	0,763	HJ12	HC12	M2091	2700	58,5	29-NIT-212
NIT-215	381	117,5	10,6	23	71	180	23,5	2,331	HJ15	HC15	M2511	1900	114	29-NIT-215
NIT-218	450	117,5	10,6	23	71	180	23,5	3,798	HJ15	HC15	M2511	1500	140	29-NIT-218
NIT-224*	610	205	12	26	90	234	26,5	15,2	HJ24-1	HC24-1	ML3320	1000	284	29-NIT-224

* Verzahnung / serration 3 x 60°
Inkl. je 1 Satz Grund- und weiche Aufsatzbacken, Befestigungsschrauben, Zugrohradapterrohling
Incl. 1 set each of hardened base jaws and soft top jaws, fixation screws, blank draw tube adaptor

Typ / Type	A mm	B mm	C(H6) mm	H mm	M mm	L mm	U max.	T mm	Y mm	X mm	D mm	N max. mm	O max. mm	O min. mm	R mm	K mm
206	169	81	140	104,78	5	45	M55x2	31	73	37	20	32	22,75	9,25	12	4-M10x80
208	210	91	170	133,35	5	52	M60x2	35	95	38	25	38,7	29,75	14,75	14	4-M12x90
210	254	100	220	171,45	5	75	M85x2	40	110	43	30	51	33,75	14,25	16	4-M16x100
212	304	110	220	171,45	6	91	M100x2	50	130	51	30	61,3	45,75	15,75	21	4-M16x110
215	381	133	300	235	6	117,5	M130x2	62	165	66	43	82	42,25	16,75	22	4-M20x135
218	450	133	300	235	6	117,5	M130x2	62	165	66	43	82	79,75	15,25	22	4-M20x135
224	610	147	520	463,6	6	205	M215x3	65	180	73	60	139,9	87,5	24,5	25	8-M24x150