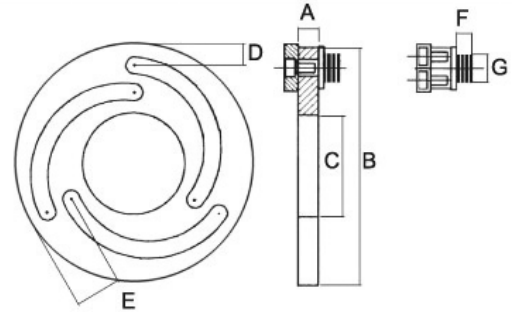


Ausdrehvorrichtungen für Kraftspannfutter Jaw turning fixtures for power chucks

Ausdrehvorrichtungen für Kraftspannfutter Jaw turning fixtures for power chucks

- schnelle und flexible Handhabung

- ease of handling



Für Futter-Typ / For chuck type	A mm	B mm	C mm	D mm	E mm	F mm	G mm	kg	Art.-Nr. / Order no.
205	12	140	60	12	28	9	13	2	29-ADKF-05
206	12	168	80	12	32	9	16,5	2	29-ADKF-06
208	12	218	115	15	36	9	18,5	3	29-ADKF-08
210	12	258	150	17	40	9	18,5	4	29-ADKF-10
212	15	316	188	21	50	9	22,5	6	29-ADKF-12
215	20	380	230	23	52	16	31	11	29-ADKF-15