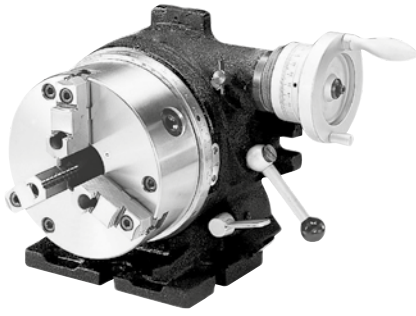


Teilapparate

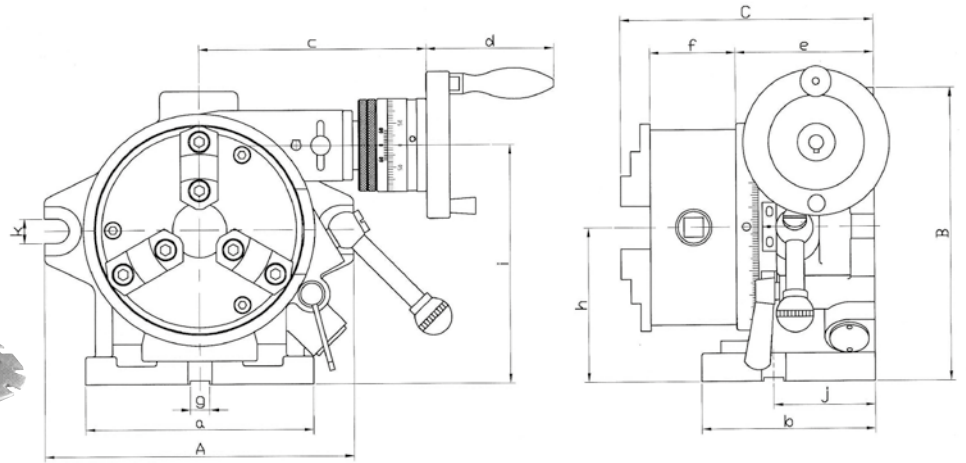
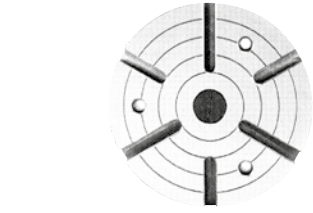
Indexing fixtures



Teilapparat mit Handrad

Super indexing spacer with hand wheel

- horizontal und vertikal einsetzbar
 - Übersetzung 90:1, Skaleneinteilung 1' mit Nonius 10"
 - Teilung durch Indexrastung in 2, 3, 4, 6, 8, 12 und 24 Teile
 - inkl. Drehfutter, Aufspannscheibe, Rastplatten
- for horizontal and vertical applications
 - ratio 90:1, 1' graduation, with vernier 10"
 - indexing graduation in 2, 3, 4, 6, 8, 12 and 24 sections
 - incl. lathe chuck, face plate and masking plates



Typ / type	Teilung / division	Futter / chuck			Aufspannscheibe / face plate		A mm	a mm	B mm	C mm
		Ø	Spannreich / clamp. range	Bohrung-Ø / hole-Ø	Ø	Dicke / thickness				
165	2, 3, 4, 6, 8, 12, 24	167	4-156	44	203	50	250	220	235	221
200	2, 3, 4, 6, 8, 12, 24	210	4-180	63	254	58	310	225	285	243

Typ / Type	b mm	c mm	d mm	e mm	f mm	h mm	i mm	j mm	k mm	Nut (g) / Slot (g) mm	kg	Art.-Nr. / Order no.
165	150	184	82	112	66	123	186	80	18	16	45	ZE-TAK-165
200	160	201	82	125	75	155	232	90	18	16	72	ZE-TAK-200

Inkl. Dreibackten-Drehfutter, Aufspannscheibe, Rastplatten
 Incl. 3-jaw lathe chuck, face plate and masking plates

Inkl. Vierbackten-Drehfutter auf Anfrage lieferbar
Incl. four-jaw lathe chuck available upon request