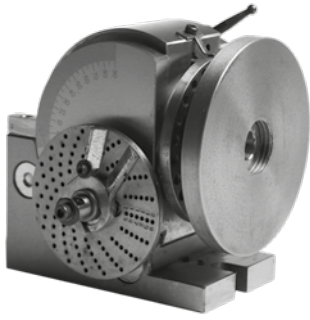


Teilapparate

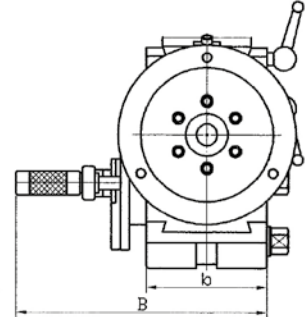
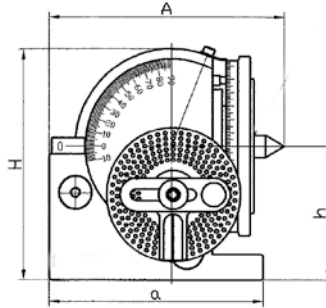
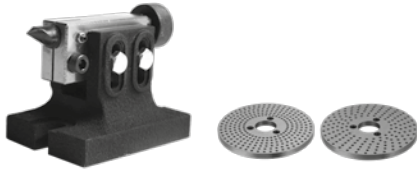
Indexing fixtures



Halb-Universal Teilapparat

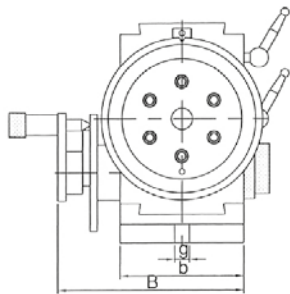
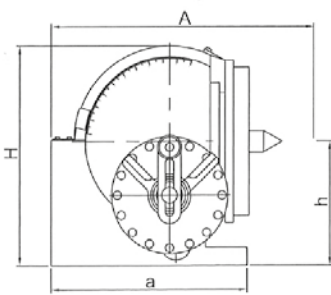
Semi-universal dividing head

- Teilung durch Indexrastung in 2, 3, 4, 6, 8, 12 und 24 Teile
- horizontal/vertikal schwenkbar von -10° bis +90°
- durch indirekte Teilung jede Teilung 2 bis 50 und viele Teilungen bis 380 möglich (Übersetzungsverhältnis 1:40)
- *direct indexing in 2, 3, 4, 6, 8, 12 and 24 sections*
- *horizontally/vertically tiltable from -10° to +90°*
- *indirect indexing of all numbers from 2 to 50 and many numbers up to 380 (ratio 1:40)*



h mm	MK / MT	A mm	B mm	H mm	a mm	b mm	Nut / Slot mm	Spindel / Spindle Ø	inkl. Reitstock / incl. tailstock	kg	Art.-Nr. / Order no.
100	2	177	188	173	160	91	16	18	RSV-108	19	ZE-HUT-1
128	3	245	230	220	205	114	16	20	RSV-145	34	ZE-HUT-2

Inkl. Reitstock und 2 Teilscheiben / Incl. tailstock and 2 dividing plates



Universal Teilapparat

Universal dividing head

- beliebige Winkel einstellbar durch direkte oder indirekte Teilung
- Teilung durch Indexrastung in 2, 3, 4, 6, 8, 12 und 24 Teile
- durch indirekte Teilung jede Teilung 2 bis 50 und viele Teilungen bis 380 möglich (Übersetzungsverhältnis 1:40)
- schnelle Umstellung auf Direktteilung
- Horizontal / vertikal schwenkbar von -10° bis +90°
- *any angle possible by direct or indirect indexing*
- *direct indexing in 2, 3, 4, 6, 8, 12 and 24 sections*
- *indirect indexing of all numbers from 2 to 50 and many numbers up to 380 possible (ratio 1:40)*
- *easy conversion to direct indexing*
- *horizontally / vertically tiltable from -10° to +90°*

h mm	MK / MT	A mm	B mm	H mm	a mm	b mm	Nut (g) / Slot (g) mm	Spindel / Spindle Ø	kg	Art.-Nr. / Order no.
134	4	285	202	237	213	134	16	25,4	36	ZE-VUT-2A

Inkl. Reitstock und 2 Teilscheiben / Incl. tailstock and 2 dividing plates