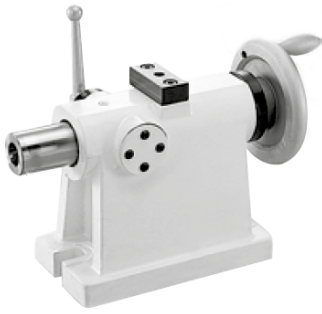


Zubehör für Teilapparate und Rundtische

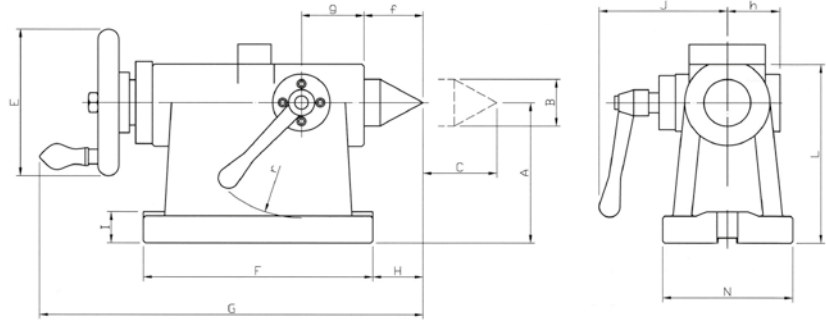
Accessories for indexing fixtures and rotary tables



Reitstöcke Tailstocks

- hochpräzise Ausführung
- mit Pinole MK 3
- ohne Höhenverstellung

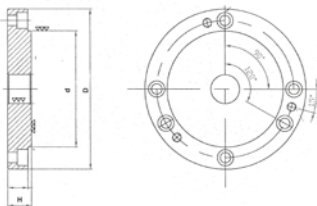
- *high precision type*
- *with quill MT 3*
- *without height adjustment*



A mm	MK / MT	C mm	D mm	E mm	FxN mm	G mm	H mm	I mm	J mm	L mm	u mm	f mm	g mm	h mm	j mm	r mm	Nut / Slot	kg	Art.-Nr. / Order no.
135	3	55	Ø14	125	215x120	332	25	25	109	164	19	40	69	44	70	80	18	21	ZE-RSF-135
160	3	55	Ø18	140	230x130	356	30	30	129	193	19	45	70	52	80	95	18	23	ZE-RSF-160
210	3	55	Ø18	140	230x146	356	30	30	129	243	19	45	70	52	80	95	18	29,4	ZE-RSF-210



Flansche für Rundtische Adaptor plates for rotary tables



Passend zu / Suitable for	D mm	d mm	H mm	kg	Art.-Nr. / Order no.
ZE-RT-150 / -200	138	100	20	2	ZE-FLRT-0
ZE-RT-200 / -250	170	130	21	4	ZE-FLRT-1
ZE-RT-250 / -300 / -350	195	155	24	6	ZE-FLRT-2
ZE-RT-300 / -350 / -406	210	160	24	5	ZE-FLRT-3

Zentrierdorne mit Morsekegel für Rundtisch-Flansche Centering arbors with morse taper for rotary table adaptor plates



Passend zu / Suitable for	MK / MT	Art.-Nr. / Order no.
ZE-RT-150 / -200	2	ZE-ZD-MK2
ZE-RT-200 / -250	3	ZE-ZD-MK3
ZE-RT-300 / -350 / -406	4	ZE-ZD-MK4