

# Drehfutter auf Drehplatte

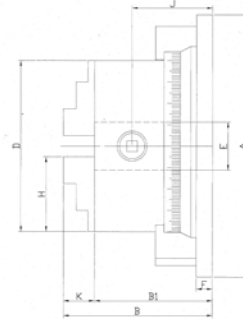
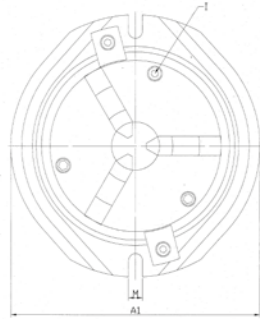
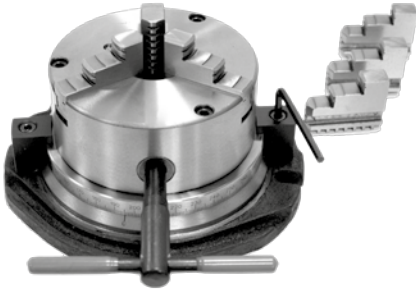
## Lathe chucks on swivel plate

### Dreibacken-Drehfutter auf Drehplatte

#### Three-jaw chuck with swivel base

- 360° Skala
- einfache Handhabung

- 360° degree scale
- smooth swivel motion and easy handling



Typ / Type	A mm	A1 mm	B mm	B1 mm	C mm	D mm	E mm	F mm	H mm	I mm	J mm	K mm	M mm	kg	Art.-Nr. / Order no.
160	245	233	139	110	100	160	45	15	70	3-M8	69	29	14	18	ZE-1300-160
200	340	269	159	125	115	200	65	20	86	3-M10	75	34	18	31	ZE-1300-200

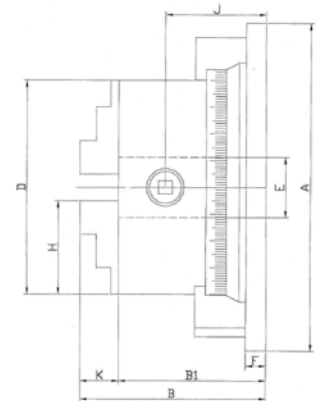
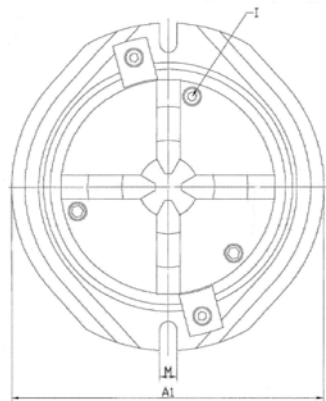
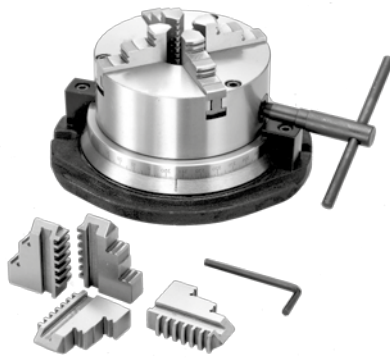
Inkl. je 1 Satz Dreh- und Bohrbacken, Bedienschlüssel / Incl. 1 set each of solid jaws internally / externally stepped, wrench

### Vierbacken-Drehfutter auf Drehplatte

#### Four-jaw chuck with swivel base

- 360° Skala
- einfache Handhabung

- 360° degree scale
- smooth swivel motion and easy handling



Typ / Type	A mm	A1 mm	B mm	B1 mm	C mm	D mm	E mm	F mm	H mm	I mm	J mm	K mm	M mm	kg	Art.-Nr. / Order no.
160	245	233	139	110	100	160	45	15	70	3-M8	69	29	14	18	ZE-1300-160
200	340	269	159	125	115	200	65	20	86	3-M10	75	34	18	31	ZE-1300-200

Inkl. je 1 Satz Dreh- und Bohrbacken, Bedienschlüssel / Incl. 1 set each of solid jaws internally / externally stepped, wrench